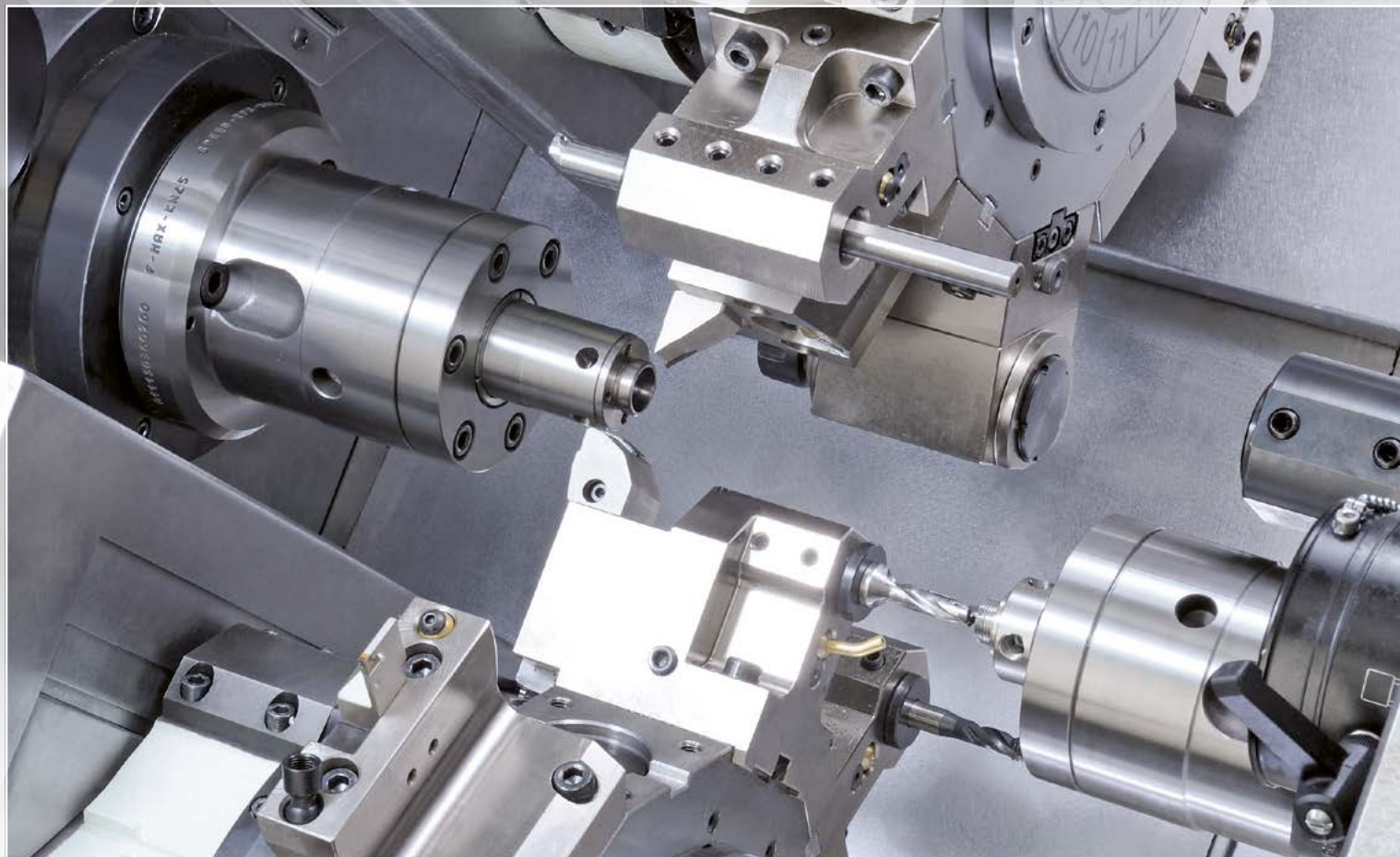
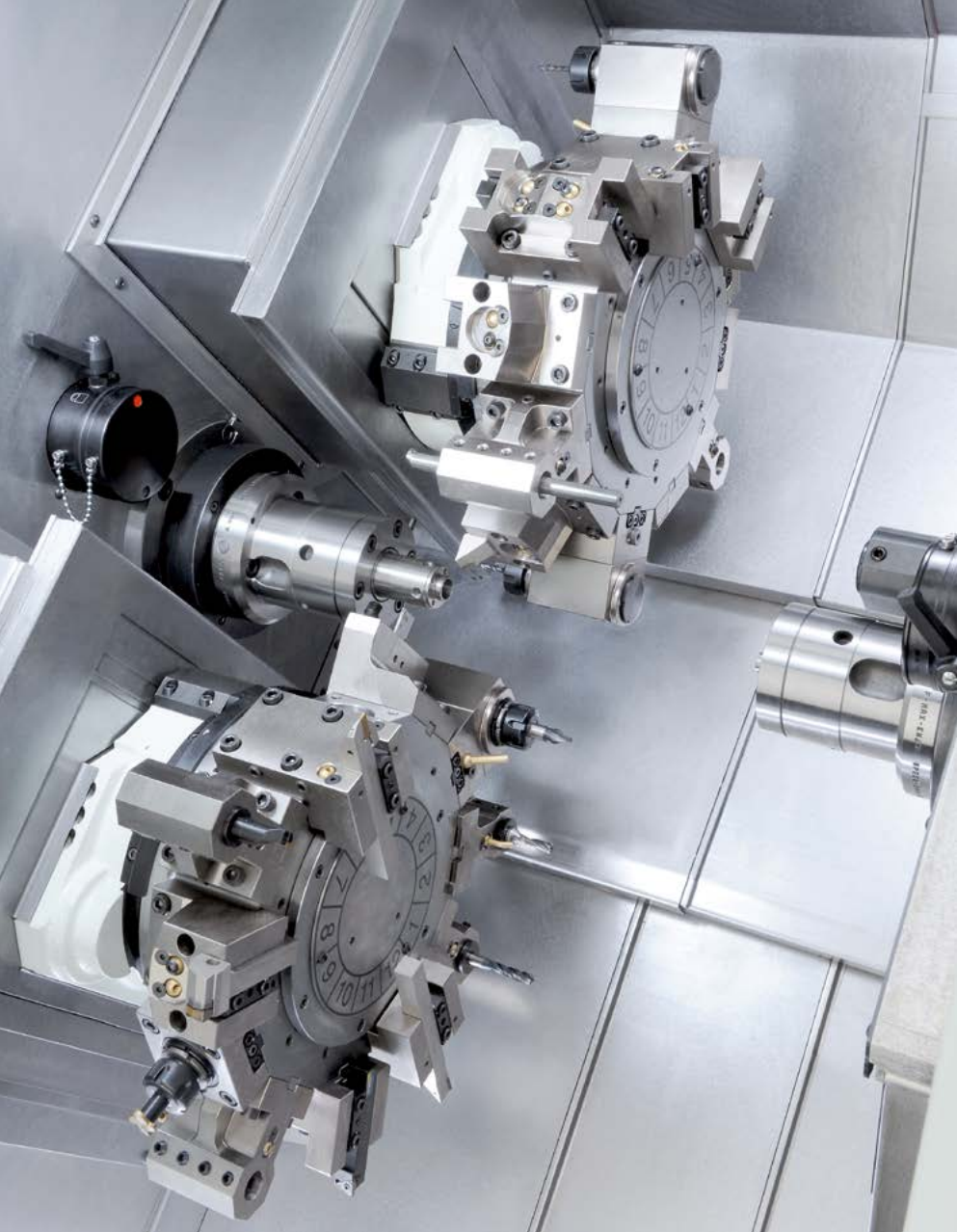


BMX 45Y2





BMX 45Y2

il nuovo BMX45Y2 a 10 assi nasce sulla base della sperimentata serie B436/438, di cui costituisce la naturale evoluzione. Esso è un centro di tornitura bimandrino/ bitorretta con due assi Y e due assi C progettato per rispondere alle specifiche esigenze del settore della torneria automatica da barra: un tornio multi torretta polifunzionale veloce e compatto per la lavorazione completa in un unico attrezzaggio di pezzi complessi di piccole dimensioni.

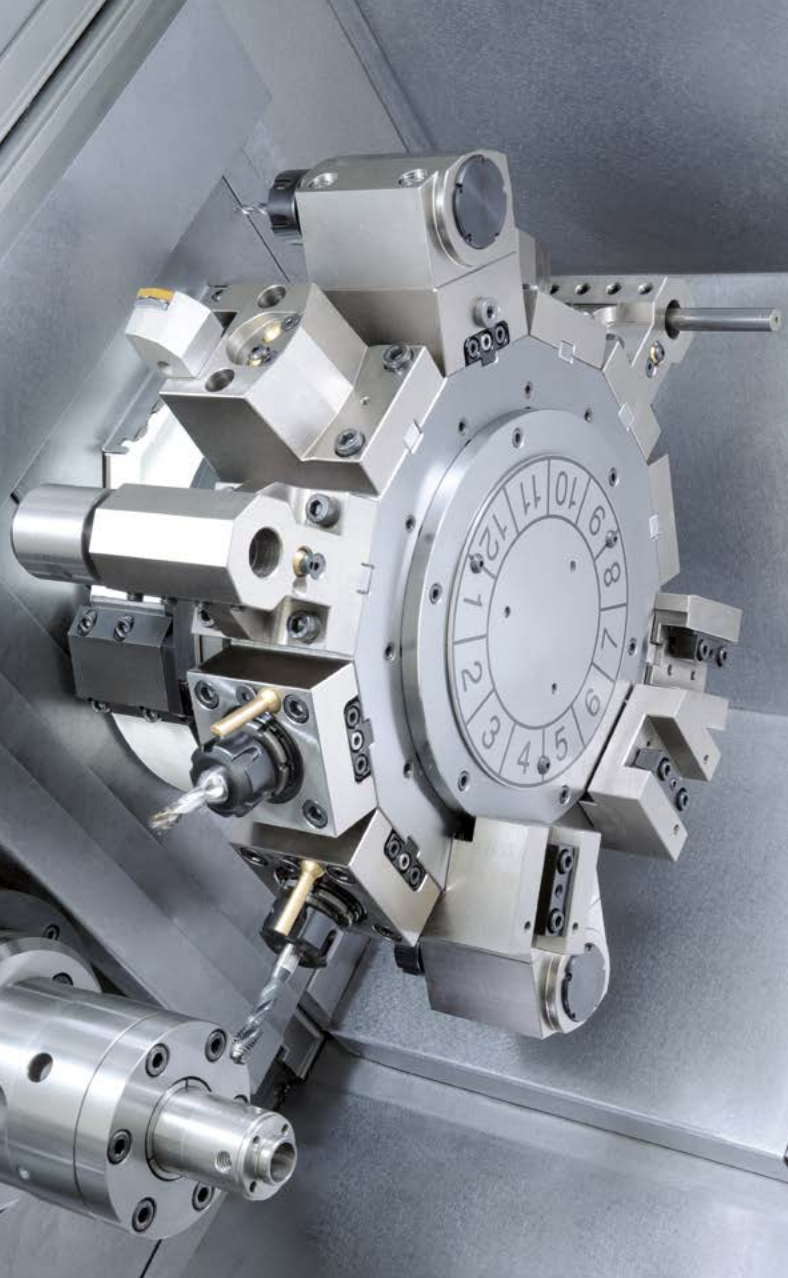
Il BMX45Y2 è caratterizzato da una struttura compatta per un ottimale sfruttamento degli spazi in officina. La riuscita combinazione tra il massiccio basamento in ghisa inclinato a 45°, il generoso dimensionamento dei principali elementi meccanici e la potenza dei motori mandrino (11 kW) e degli utensili motorizzati (4,6 kW max.), consentono di ottenere i seguenti vantaggi:

- lavorazioni ottimali e precise di tutti i materiali, anche quelli più tenaci
- riduzione dei tempi ciclo e maggiore durata degli utensili
- ideale evacuazione del truciolo
- ergonomia ed accessibilità per facilitare l'attrezzamento

Centri di tornitura bimandrino a 2 torrette, 2 assi Y e 2 assi C:

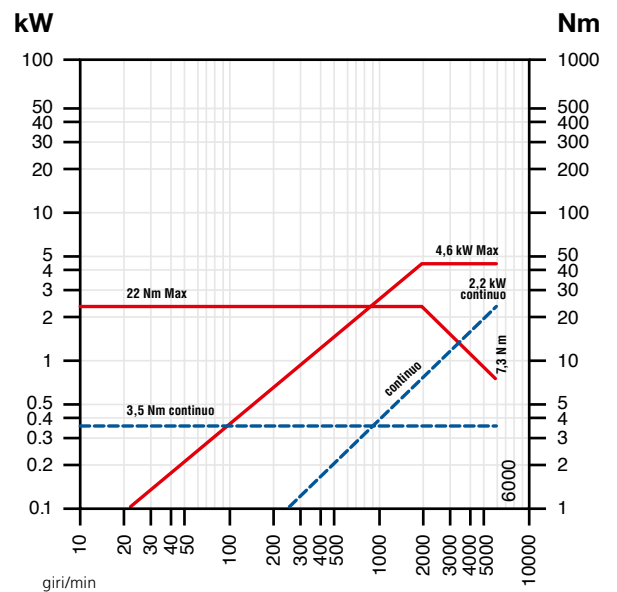
- Cicli più veloci
- Dalla barra al pezzo finito in un solo ciclo
- Maggiore produttività (fino al 50%)
- Compattezza





Torrette Biglia Utensili motorizzati

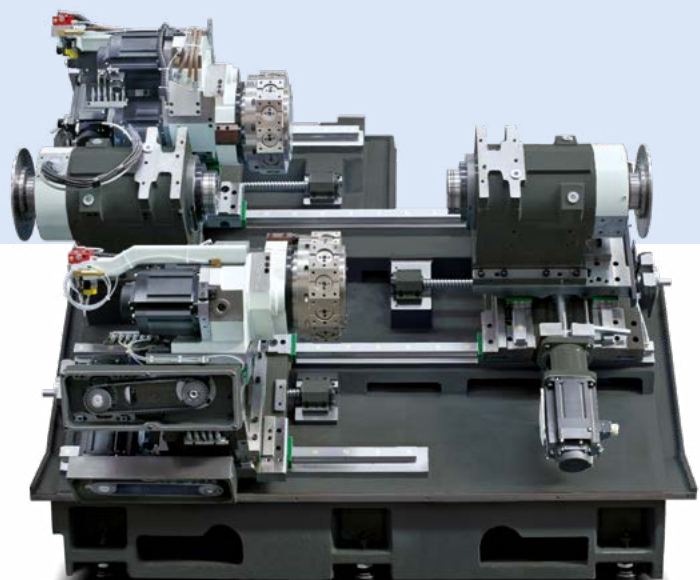
Il BMX45Y2 è equipaggiato con due veloci e robuste torrette motorizzate Biglia in grado di ricevere fino a 30 utensili contemporaneamente. Gli utensili motorizzati sono azionati da un motore con potenza di 2,2/4,6 kW, coppia di 22 Nm e velocità rotazione di 6000 giri/min.



prestazioni al vertice nella lavorazione da barra di pezzi complessi.

Struttura e basamento

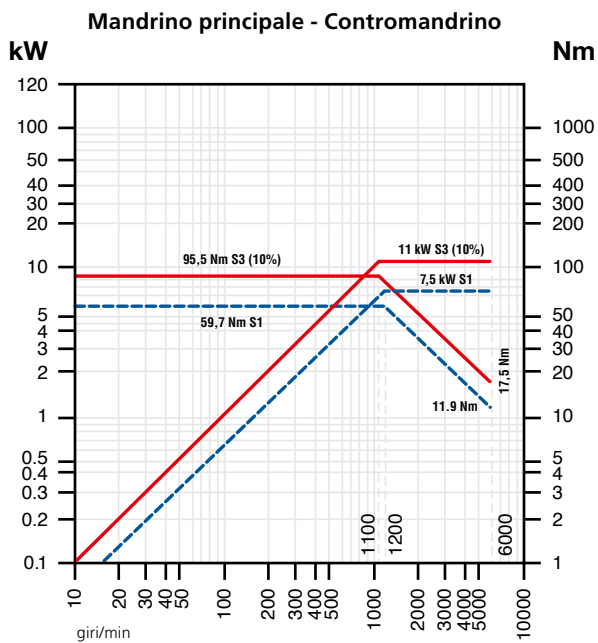
Il massiccio basamento di ghisa inclinato a 45° con guide lineari generosamente dimensionate assicura elevata rigidità meccanica, eccezionale smorzamento delle vibrazioni e stabilità termica.



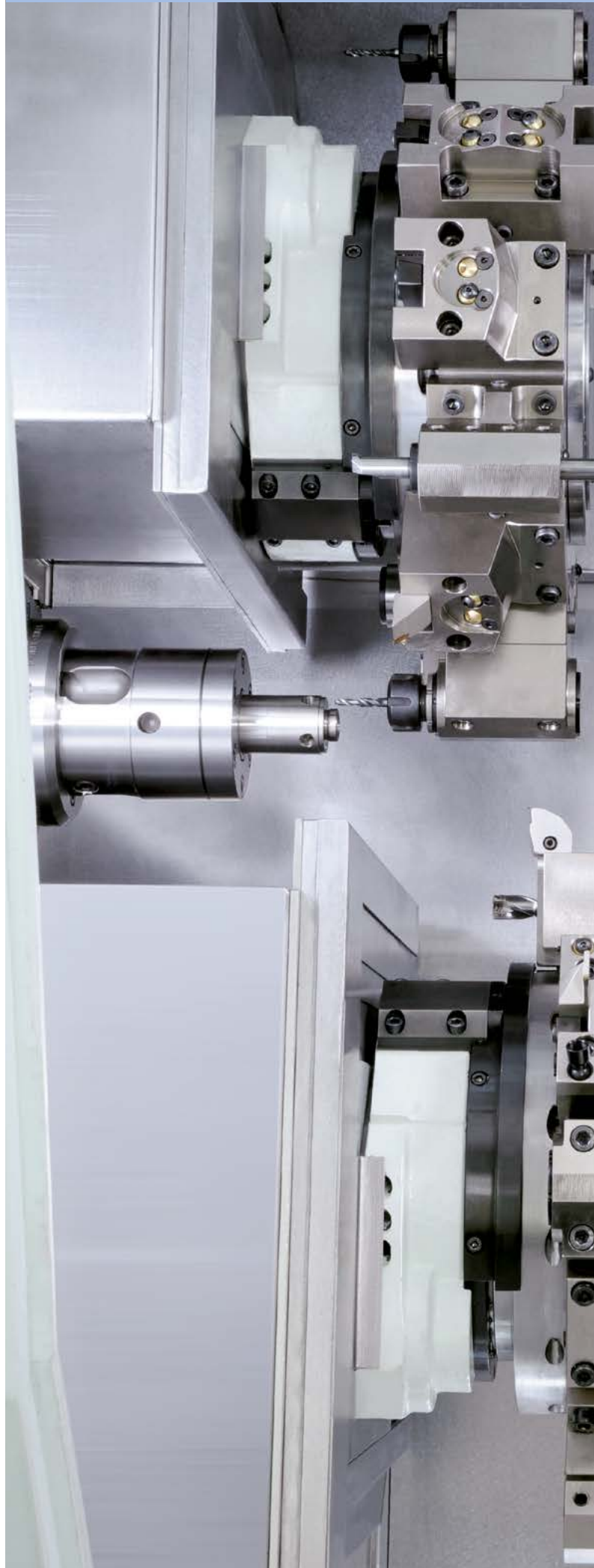
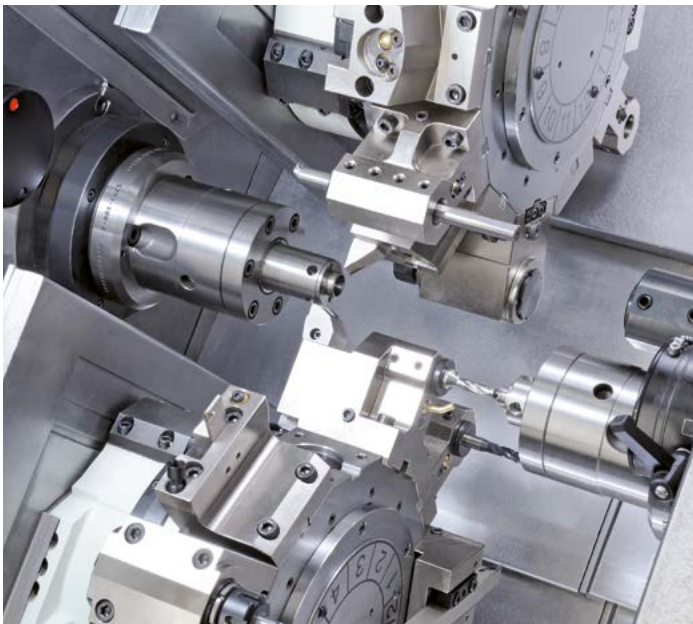
BMX 45Y2

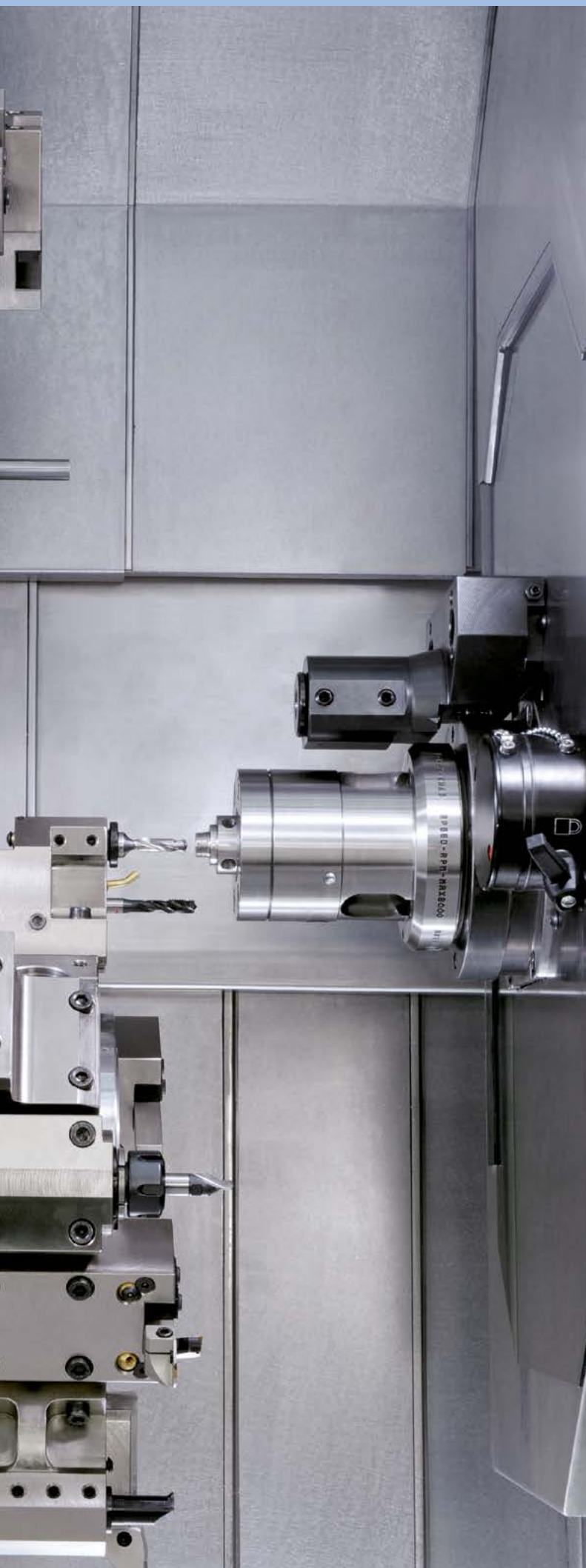
Mandrini

Il BMX45Y2 è dotato di due elettromandrini raffreddati a liquido, azionati da motori con prestazioni al vertice della loro categoria (potenza di 11 kW e velocità di rotazione di 6000 giri/min). I rigidi elettromandrini consentono notevoli asportazioni così come l'ottenimento di elevati valori di finitura superficiale e rotondità.



Lavorazione simultanea a "inseguimento"





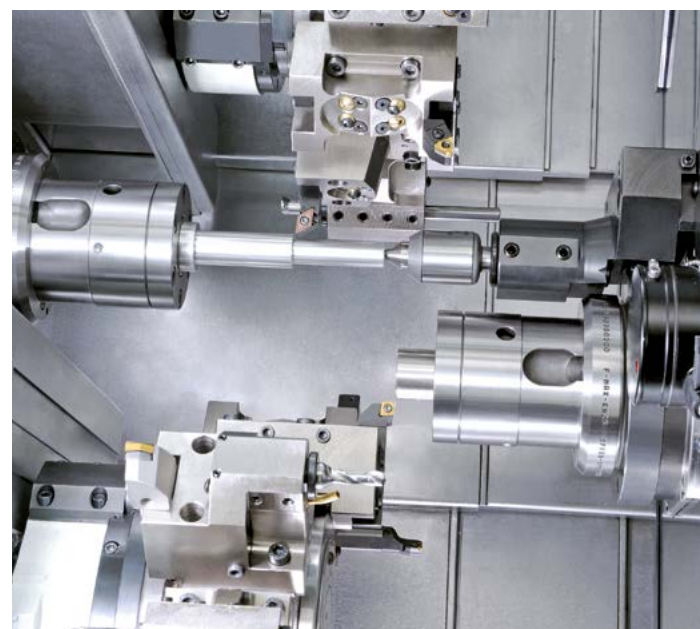
Contromandrino

Il contromandrino con movimenti longitudinale e trasversale controllati dal CN (assi Z3 ed X3) contribuisce ad aumentare significativamente la produttività e flessibilità della macchina. Esso interagisce con il mandrino principale e si disassa rispetto al medesimo ottenendo i seguenti vantaggi:

- eliminazione interferenze tra le aree di lavoro delle due torrette
- lavorazione simultanea ad "inseguimento" con tre utensili grazie alla funzione "Superimposition"
- possibilità di utilizzare il contro mandrino come contropunta per sostenere il pezzo in lavorazione sul mandrino principale con T1 e contemporaneamente eseguire la finitura con T2

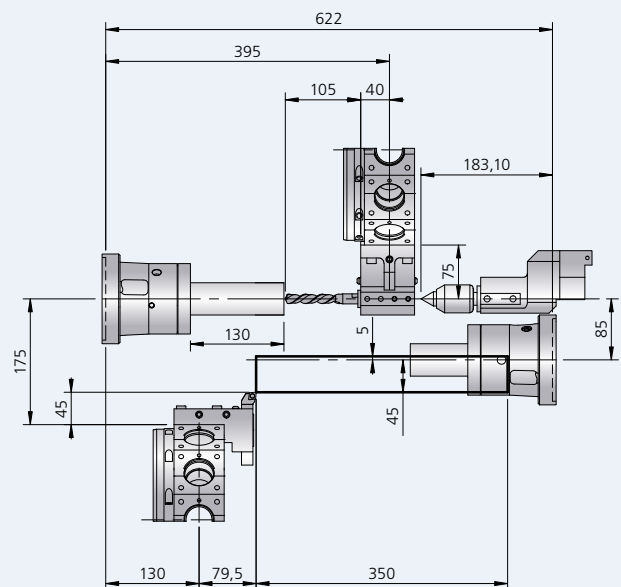
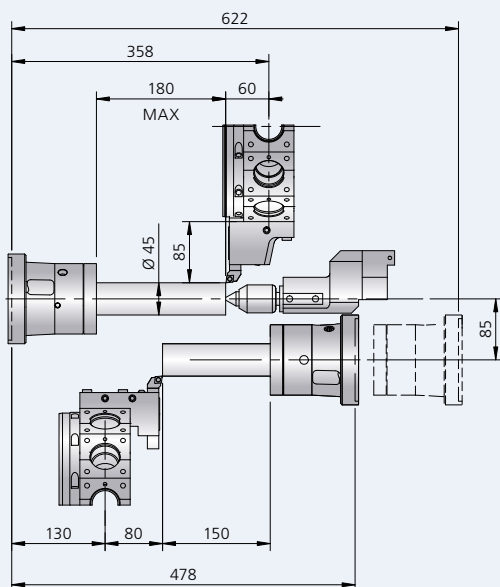
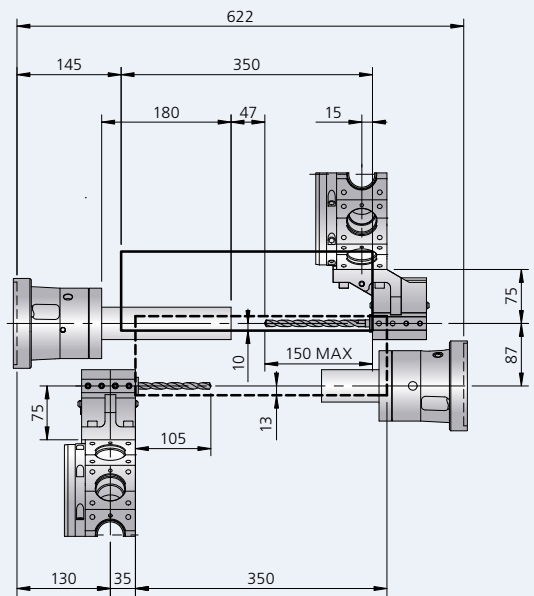
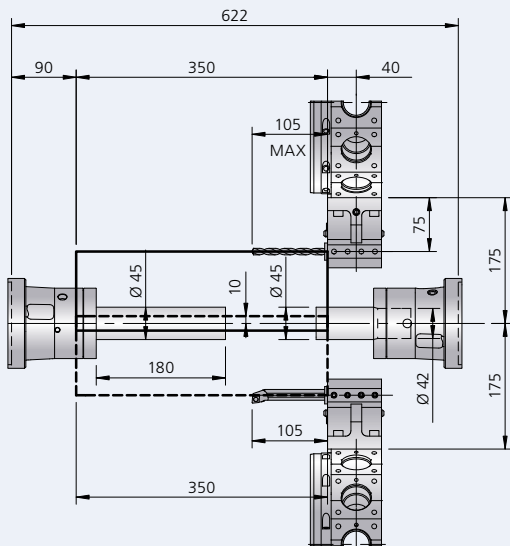
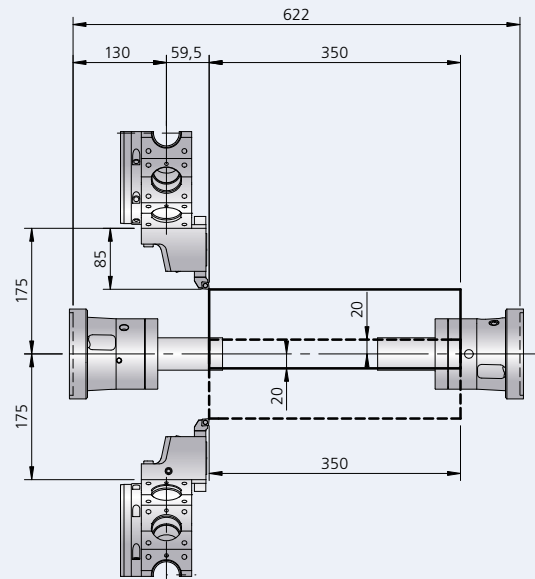
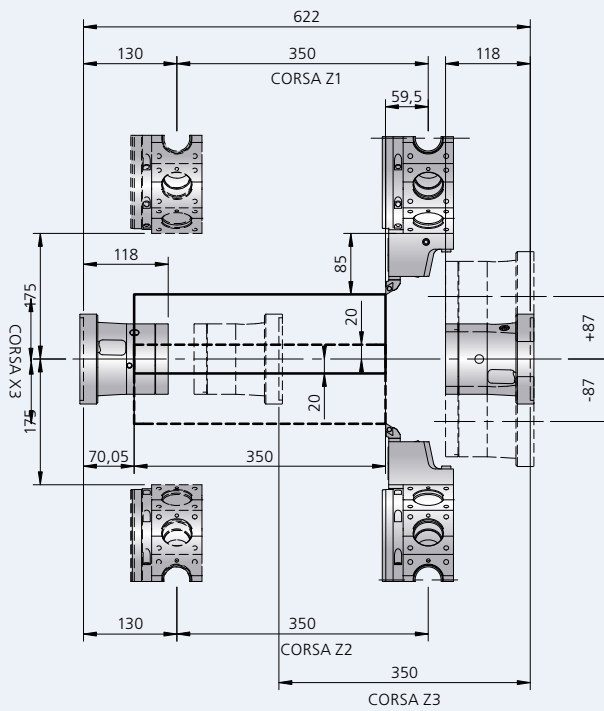
Contropunta su contromandrino (opzionale)

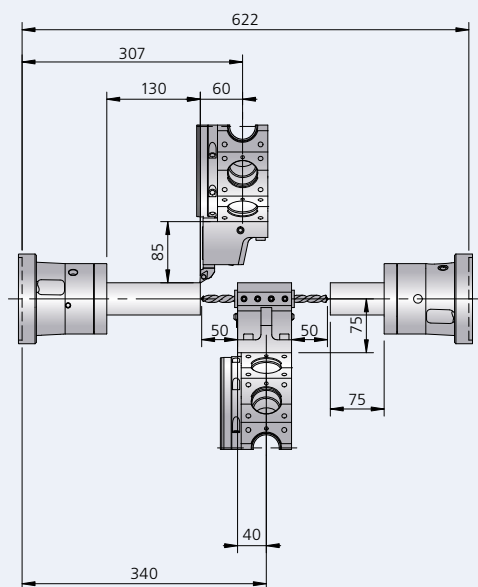
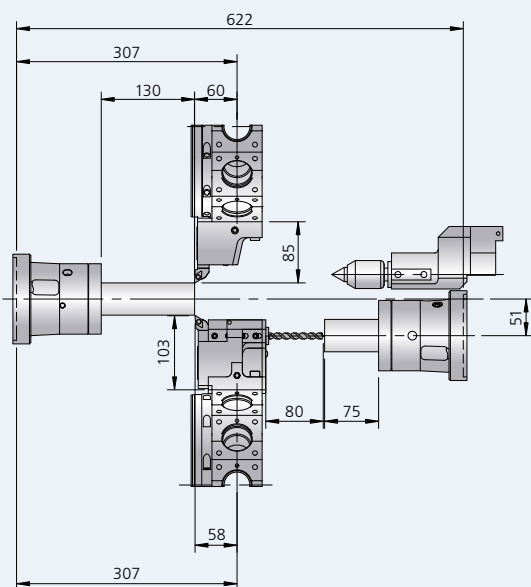
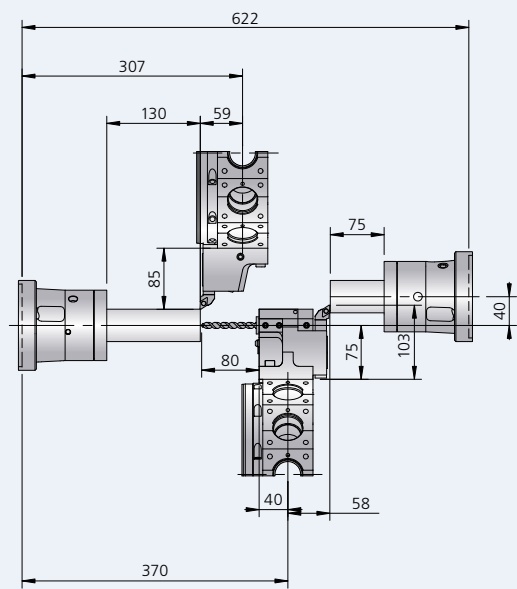
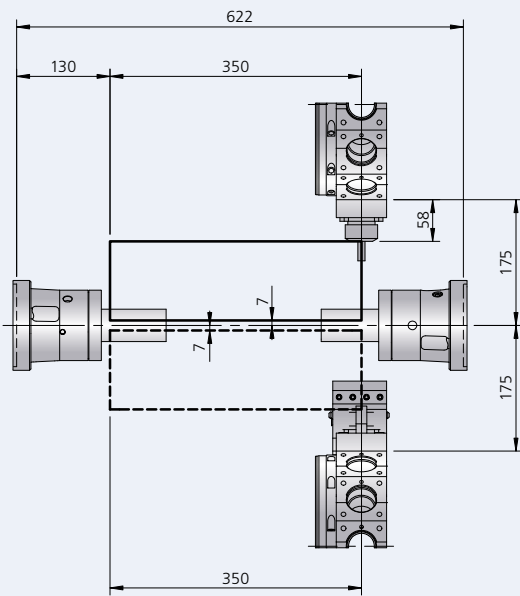
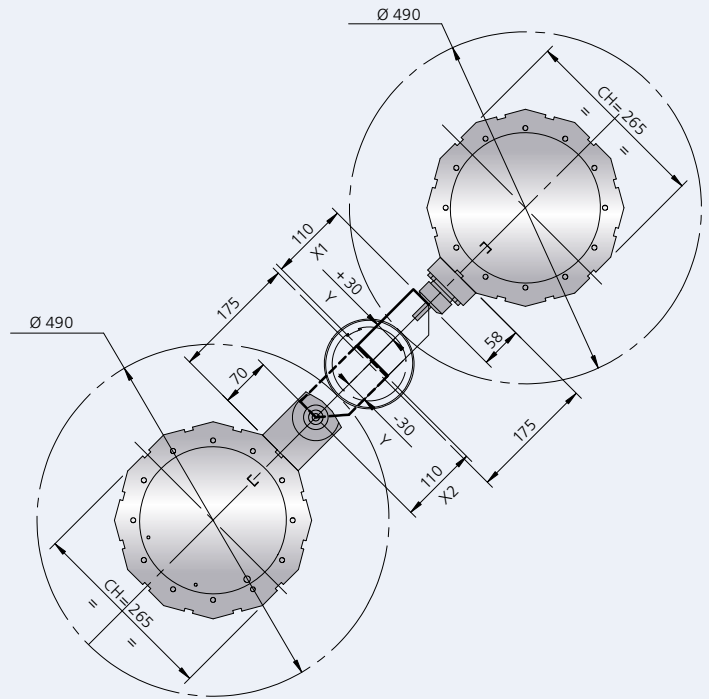
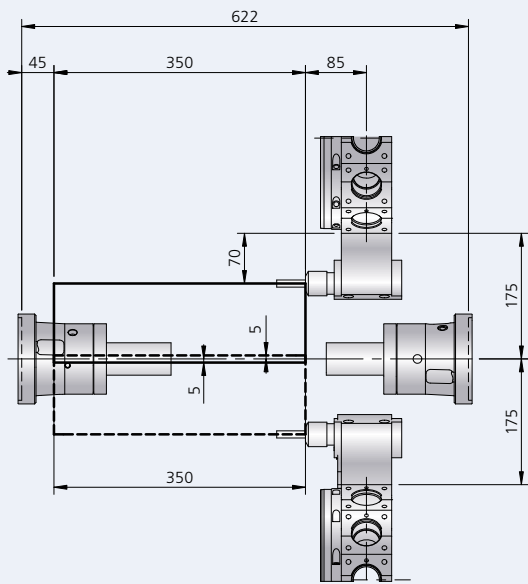
Montando l'apposito supporto dotato di una cuspidi rotante il contromandrino può essere utilizzato come contropunta per la lavorazione di piccoli alberi

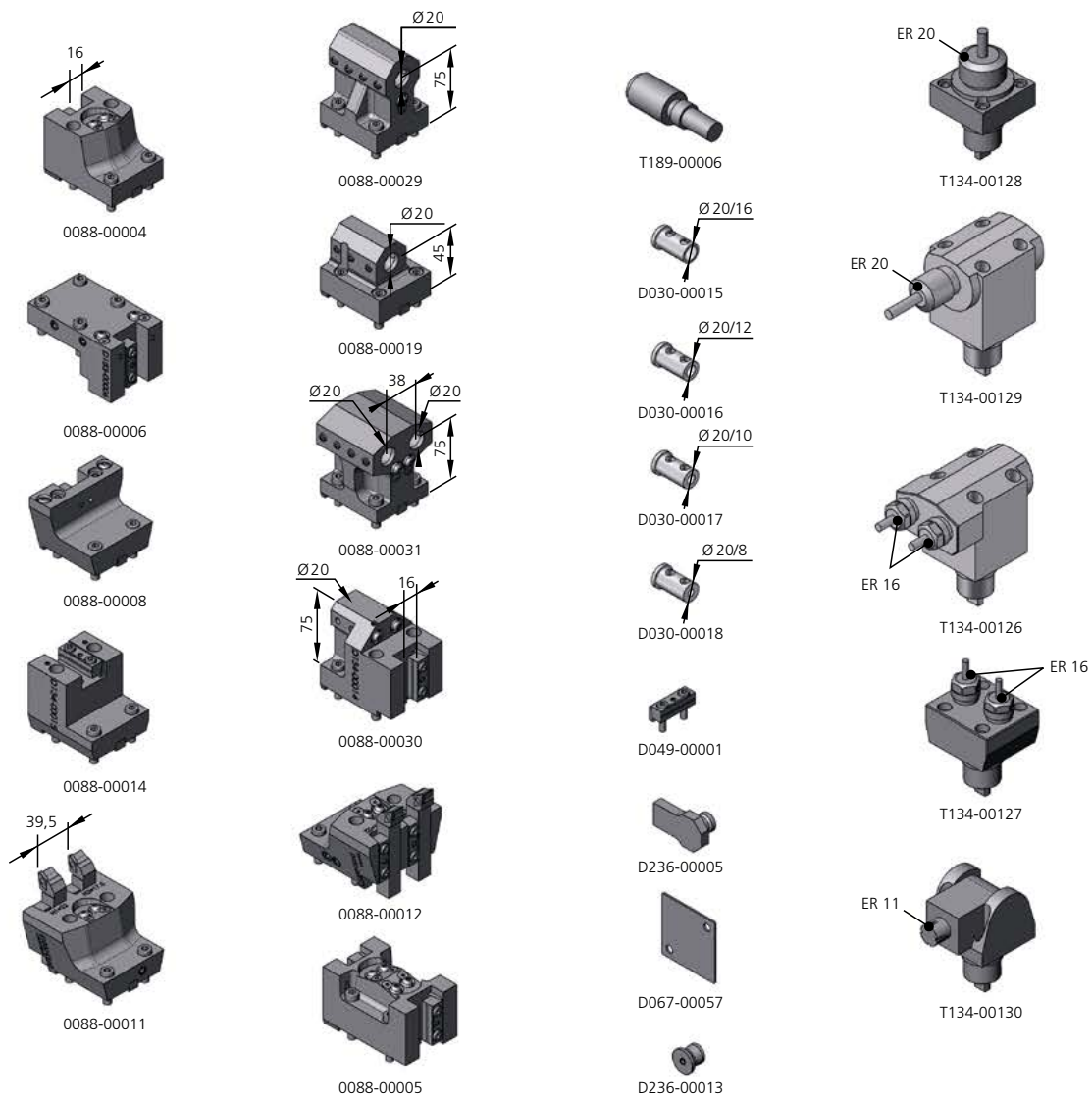
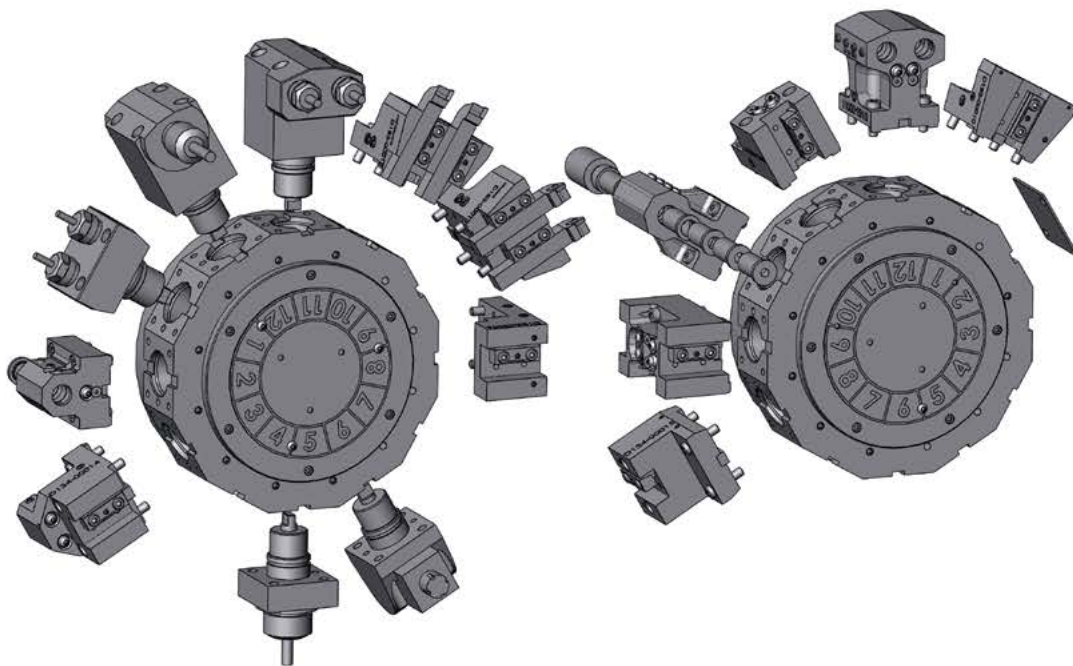


Aree di lavoro

BMX 45Y2







Ampia dotazione di allestimenti e accessori.

Allestimento standard

- 2 elettromandrini raffreddati a liquido
- 2 torrette Biglia motorizzate a 12 posizioni con 2 assi Y
- Contromandrino con movimento assiale/radiale, espulsore
- Righe ottiche su assi X1 e X2
- Predisposizione per spingibarra
- Maschiatura rigida
- Scaricatore pezzi automatico
- Nastro convogliatore pezzi finiti
- Trasportatore trucioli
- Impianto refrigerante con pompe a 7 bar e filtri
- Luce stato macchina
- Armadio elettrico climatizzato



Opzioni principali

- Azzeratore utensili
- Pressione refrigerante 40 bar
- Aspiratore fumi
- Poligonatura
- Monitoraggio usura/rottura utensili

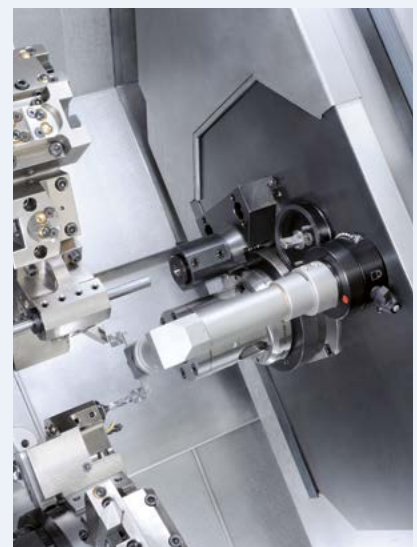


Scaricatore automatico programmabile

Il braccio scaricatore dei pezzi finiti consente di scaricare, in automatico e in tempo mascherato, pezzi con lunghezza fino a 180 mm.

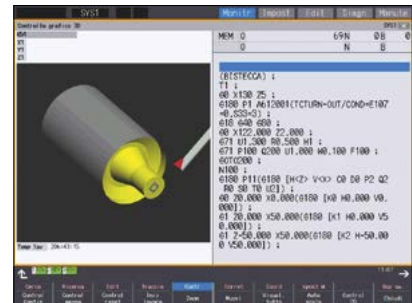
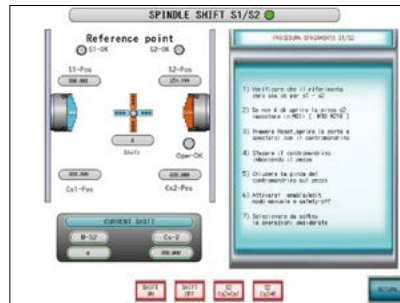
Azzeratore utensili (opzionale)

Il dispositivo facilita l'azzeramento degli utensili rendendolo rapido e sicuro. I due sensori permettono di azzerare gli utensili di entrambe le torrette riducendo il tempo di attrezzaggio.





Controllo numerico.



facilità, rapidità e sicurezza di programmazione

CNC Mitsubishi M830VS:

- Video LCD colori 15" touch
- Tastiera QWERTY
- CPU RISC 64 bit
- Trasmissione dati: porta USB, memory card SD, porta ethernet, porta RS 232
- Pannello operativo Biglia con tasti a membrana



SSS Control Super Smooth Surface (funzione di ottimizzazione del percorso utensile e di controllo della velocità),
Nano Interpolazione e **Controllo OMR** (sistema di calcolo preventivo della traiettoria dell'utensile ad alta velocità e precisione) per lavorazioni e risultati di finitura di altissima qualità

C A R A T T E R I S T I C H E T E C N I C H E

		BMX 45Y2
CAMPO DI LAVORO		
Max. diam. lavorabile da barra	mm	45
Max. diametro lavorabile da ripresa	mm	100
Max. lunghezza lavorabile	mm	180
Max. diametro rotante	mm	140
MANDRINO PRINCIPALE - CONTROTESTA		
Velocità di rotazione max.	giri/min	6000
Naso mandrino (attacco flangia)	mm	115
Foro mandrino	mm	55
Foro passante utile	mm	46
Diametro interno cuscinetti	mm	85
Autocentrante diametro	mm	110
Potenza motore max.	kW	11
Coppia max.	Nm	95
Asse C: minimo valore programmabile	°	0,001°
Asse X3: controtesta corsa di disassamento - rapido	mm-m/min	170 [-85/+85] - 15
Asse Z3: controtesta corsa - rapido	mm-m/min	390 - 30
TORRETTA SUPERIORE 1 - INFERIORE 2		
Numero posizioni	N°	12
Tempo rotazione (1 pos)	sec	0,15
Utensili motorizzati: n° di posizioni	N°	12
Velocità di rotazione max.	giri/min	6000
Potenza motore	kW	2,2 / 4,6
Coppia max.	Nm	22
Assi X1-X2: corsa - rapido	mm-m/min	110 - 15
Assi Z1-Z2: corsa - rapido	mm-m/min	350 - 30
Assi Y1-Y2: corsa - rapido	mm-m/min	60 [-30 /+30] - 15
REFRIGERANTE		
Capacità vasca	l	200
Pressione con pompa std.	bar	7
DIMENSIONI - PESO		
Ingombro con trasportatore trucioli	mm	4320 x 1850 x 2195 h
Altezza centro mandrino	mm	1165
Peso con trasportatore trucioli	kg	6000

INGOMBRO MACCHINA

BMX 45Y2

